

## SPCMOS系列CMOS带缩倍镜目镜筒式相机

### 产品描述

SPCMOS系列相机是一款内嵌缩倍镜显微镜目镜筒式CMOS相机。缩倍镜起到对显微镜中物镜像在缩小作用，以实现显微镜像与传感器芯片尺寸的匹配。相机前端采用23.2mm标准目镜筒尺寸，可以直接插入目镜筒获取显微镜物镜的中间像。

SPCMOS系列相机简称中，S表示的是简单和紧凑的意思（an economic version with simple and compact structure, 23.2mm Dia eyepiece tube CMOS 相机，P表示Plus，是相对图谱光电的SCMOS而做的区分）。

SPCMOS系列相机采用USB2.0作为数据传输接口协议。

SPCMOS系列适用于将普通学生单目、双目显微镜改成了数码显微镜。配接23.2转30mm,23.2转30.75mm, 还可适用于体视显微镜，将体视显微镜改装成数码体视显微镜，具有广泛的应用。



### 产品特点

- 23.2mm直径，内嵌缩倍镜显微镜目镜筒式相机，视场匹配更佳，结构紧凑
- 采用Aptina CMOS传感器的;
- 自动白平衡、自动曝光；亮度、对比度、颜色、饱和度可调
- USB2.0接口确保高传输速率
- Ultra-Fine颜色引擎确保颜色精准再现
- 随相机提供高级视频与图像处理应用软件ToupView/ToupLite
- 提供Windows/Linux/OSX多平台SDK

## SPCMOS系列CMOS带缩倍镜目镜筒式相机

### 参 数

名称	传感器型号与尺寸	像素 (μm)	G光灵敏度 动态范围 SN比	FPS/分辨率	采样 平均	曝光时间
SPCMOS050 00KPA SP505000A	5.0M/Aptina(C) 1/2.5 “ (5.70x4.28)	2.2x2.2	NA	2@2592x1944 3@2048x1536 5@1600x1200 7.5@1280x1024	N/A	Auto
SPCMOS030 00KPA SP503000A	3.0M/Aptina(C) 1/2.7 “ (4.51x3.38)	2.2x2.2	NA	3@2048x1536 5@1600x1200 7.5@1280x1024	N/A	Auto
SPCMOS020 00KPA SP502000A	2.0M/Aptina(C) 1/3.2 “ (4.48x3.36)	2.8x2.8	NA	5@1600x1200 7.5@1280x1024 7.5@1280x960 20@800x600	N/A	Auto
SPCMOS013 00KPA SP501300A	1.3M/Aptina(C) 1/3 “ (4.60x3.70)	3.6x3.6	NA	7.5@1280x1024 12.5@1024x768 12.5@800x600	N/A	Auto
SPCMOS003 50KPA SP500350A	0.35M/Aptina(C) 1/4 “ (3.58x2.69)	5.6x5.6	NA	30@640x480	N/A	Auto
SPCMOS051 00KPB SP505100B	5.1M/IMX335(C) 1/2.8 “ (5.18x3.89)	2.0x2.0	505mV 70dB 43dB	26@2592x1944 26@1280x960 26@640x480	1x1 1x1 1x1	0.1-2000 ms

C: 彩色; M: 单色或黑白;

### 硬件配置

光谱响应范围	380-650nm (有红外截止滤光片情况下)
曝光范围与方式	电子卷帘快门 (ERS), 自动
白平衡	Auto
色彩还原技术	N/A
峰值量子效率	N/A
读出噪声	N/A
消光比	N/A
拖尾噪声(Smear)	N/A
捕获/控制SDK	DirectShow, Twain
记录方式	图像和视频
数据格式	MJPEG

### 相机工作环境

工作温度 (摄氏度)	-10~ 50
贮存温度 (摄氏度)	-20~ 60
工作湿度	30~80%RH
贮存湿度	10~60%RH
供电电源	相机通过USB接口供电

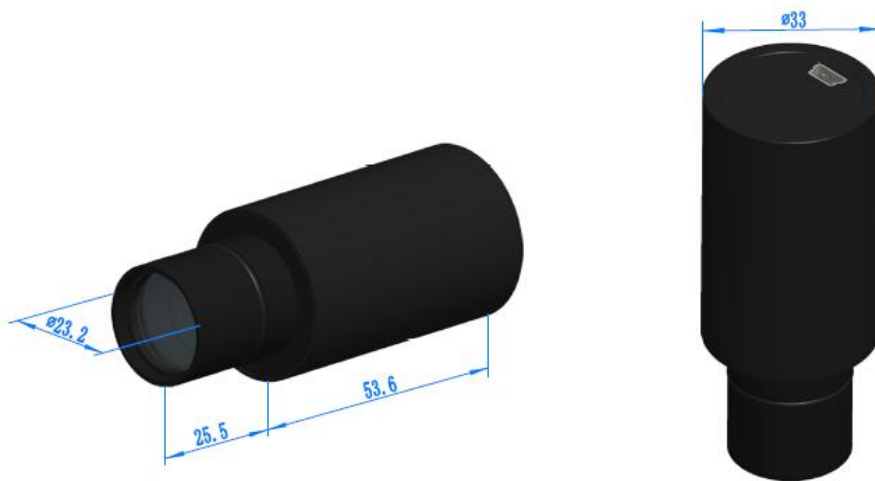
## SPCMOS系列CMOS带缩倍镜目镜筒式相机

### 参 数

软件运行环境	
操作系统	Microsoft® Windows®XP/Vista / 7 / 8 /10 /11(32 & 64 位)
计算机配置	CPU: Intel Core 2 2.8GHz 或更高
	内存: 2GB或更大
	USB接口: USB2.0高速接口
	显示器: 17" 或以上
	CD-ROM

### 外形尺寸

SPCMOS系列相机外形尺寸示意图。相机壳体由坚硬铝合金机械加工再发黑而成，目镜筒式电子目镜的尺寸为：Dia.33 X 79mm。相机传感器的前端安装有高品质的IR-CUT，主要起到滤除成像中的红外光波，同时保护相机传感器作用。相比其他品牌相机，格物光学的相机无运动部件以确保相机坚固可靠、经久耐用，同时不存在由于运动部件抖动而引发的成像模糊。



SPCMOS系列目镜筒式相机尺寸图

# SPCMOS系列CMOS带缩倍镜目镜筒式相机

## 装箱清单



### 标准装箱清单

A	包装箱规格: L:52cm W:32cm H:33cm (20pcs, 12~17Kg/纸箱), 上图中未给出
B	包装盒规格: L:15cm W:15cm H:10cm (0.26~0.27Kg/每小盒)
C	SPCMOS系列相机一台
D	高速USB2.0 A公到B公Mini镀金头数据线/2.0m
E	CD (驱动与应用程序, Ø8cm)

### 可选附件

F	108015 (Dia.23.2mm to 30.0mm环) /用于直径30mm目镜筒转接环
G	108016 (Dia.23.2mm to 30.5mm环) /用于直径30.5mm目镜筒转接环
H	108017 (Dia.23.2mm to 31.75mm环) /用于直径31.75mm目镜筒转接环
I	测微尺 106011/TS-M1(X=0.01mm/100Div.); 106012/TS-M2(X,Y=0.01mm/100Div.); 106013/TS-M7(X=0.01mm/100Div., 0.10mm/100Div.)